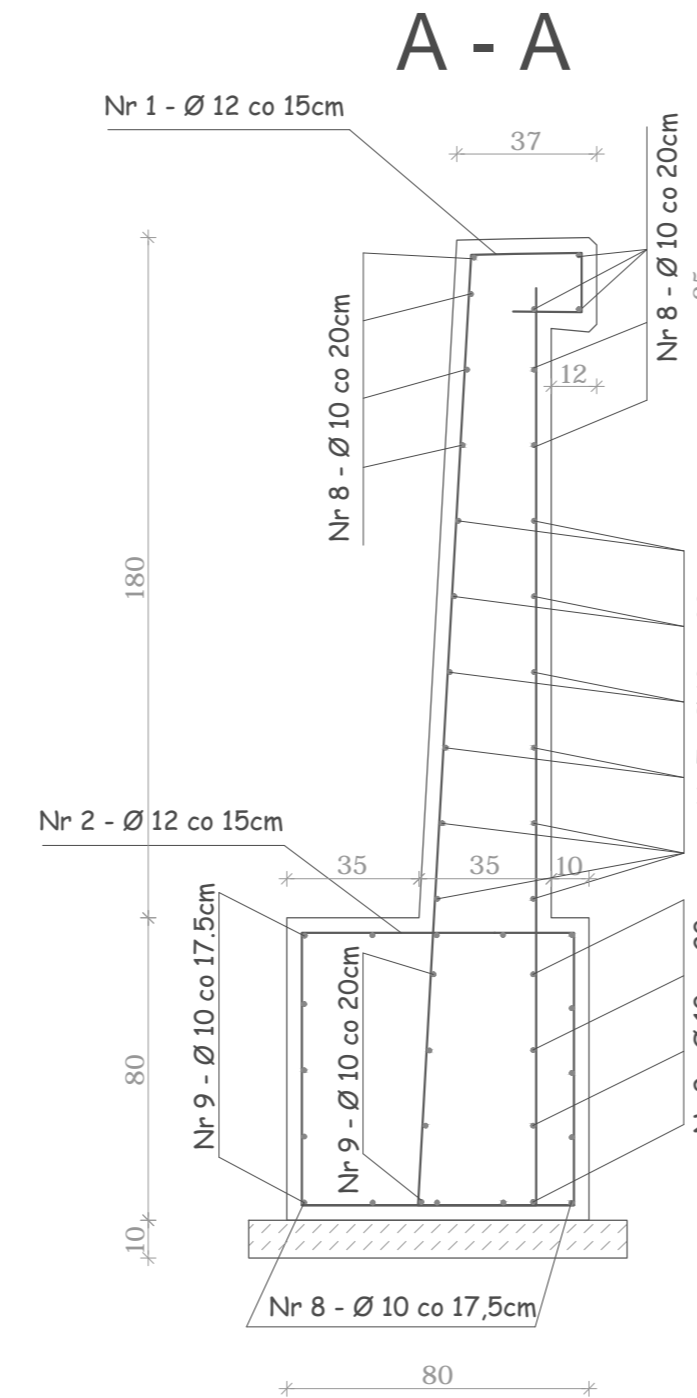
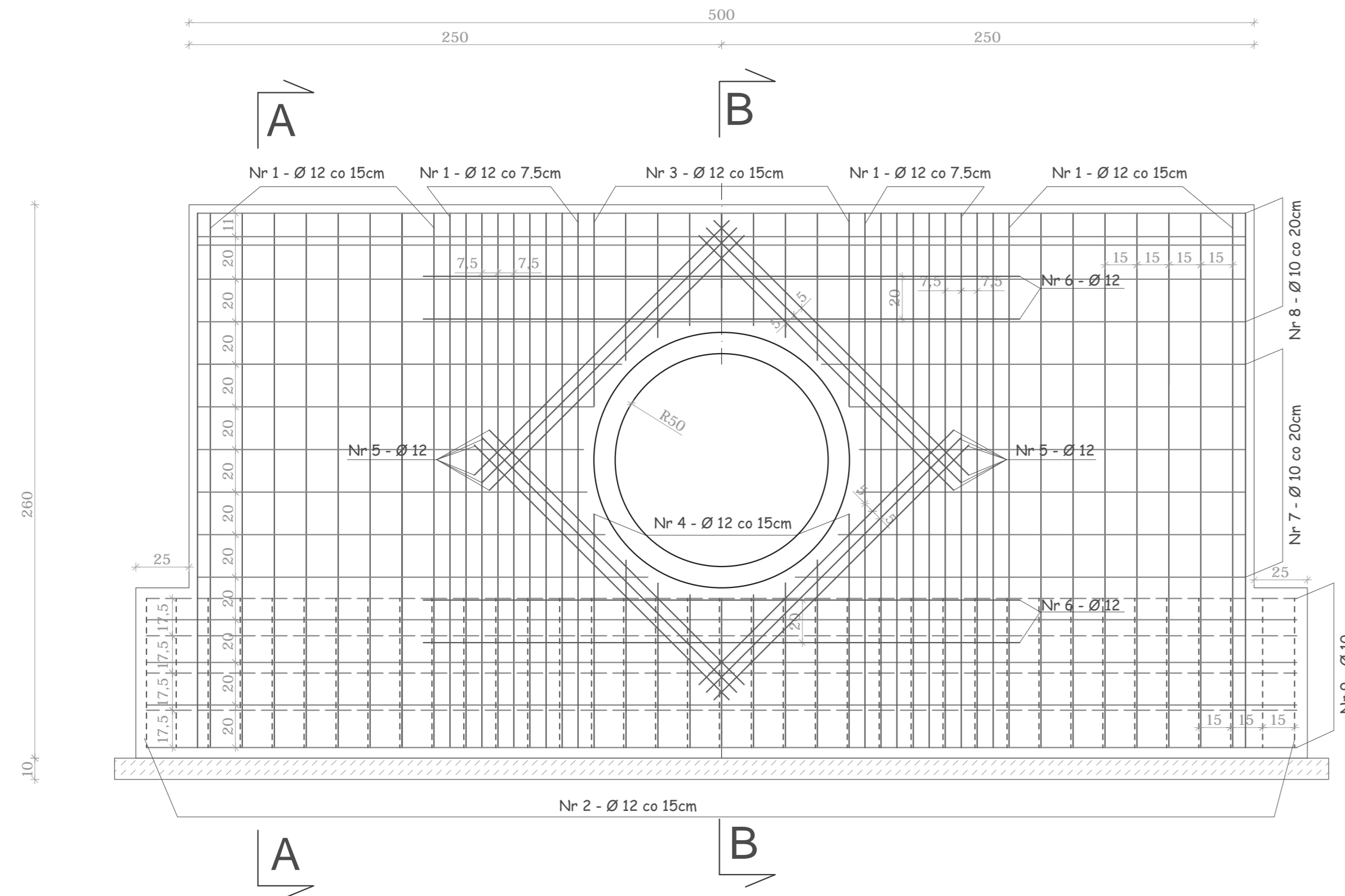
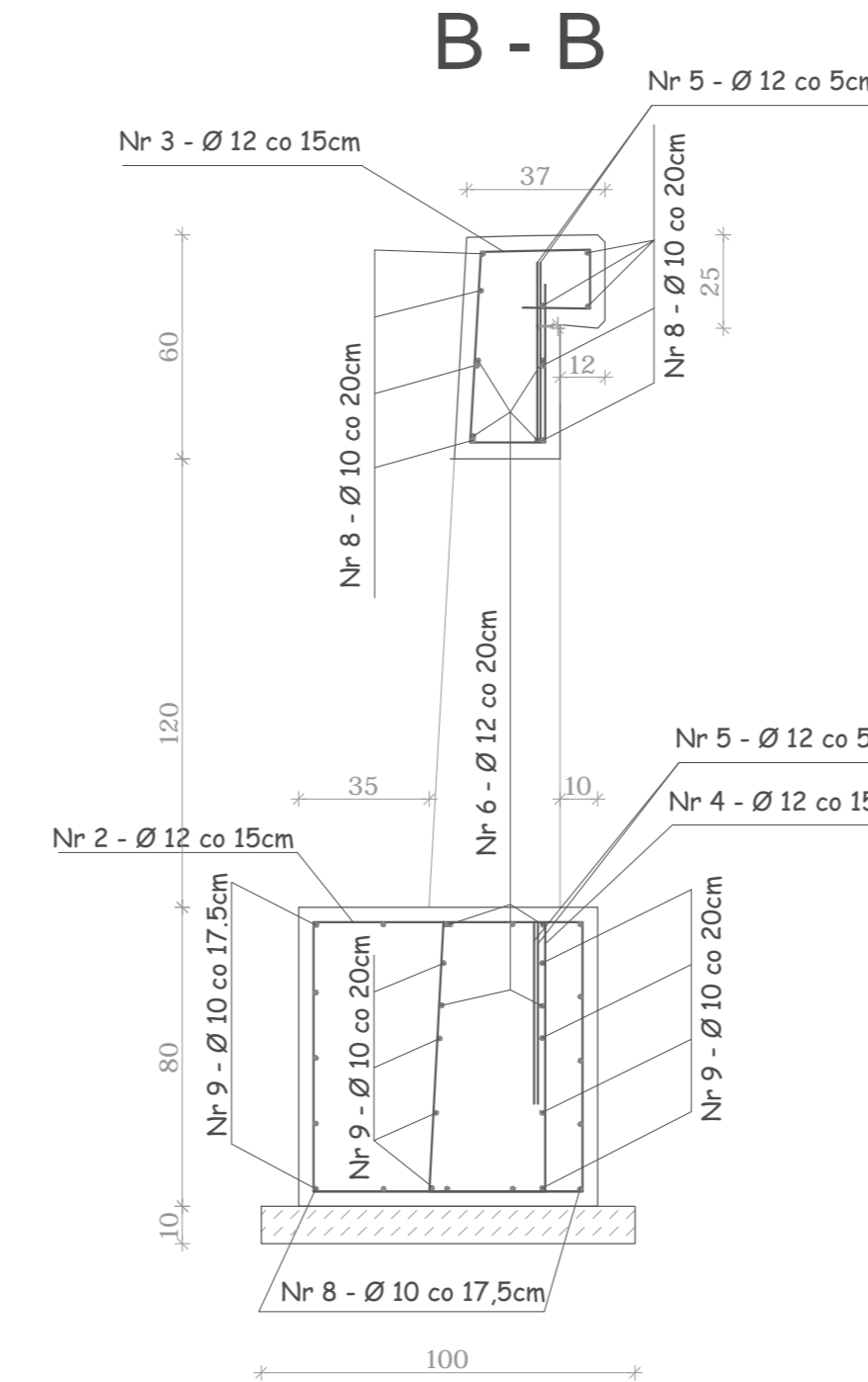


Zbrojenie ścianki czołowej wlotu i wylotu
przepustu w km 1+422.00
skala 1:20



Nr 5 - Ø12 L=170cm

170



Nr 6 - Ø12 L=280cm

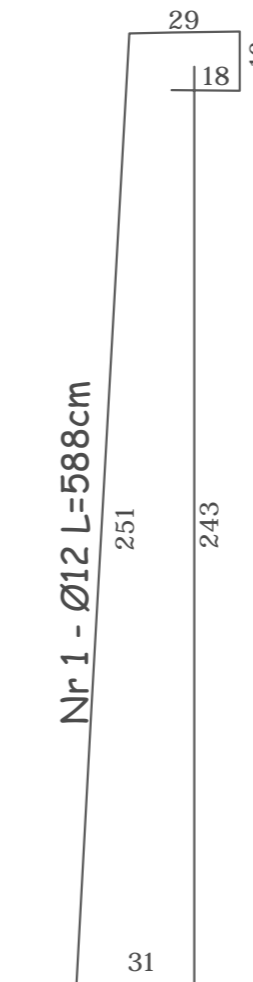
280

Nr 8 - Ø10 co 20cm L=492cm

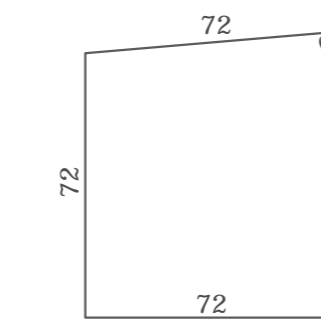
492

Nr 9 - Ø10 co 20cm L=540cm

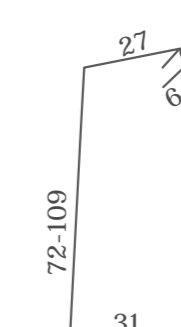
540



Nr 2 - Ø12 L=300cm



Nr 4 - Ø12 Lsr=236cm



Nr 7 - Ø10 co 20cm Lsr=192cm

192

WYKAZ STALI ZBROJENIOWEJ					
Lp	Średnica Ø [mm]	Liczba [szt]	Długość [m]	Ø 10	
				Ø 10	Ø 12
1	12	37	5.88		217.56
2	12	37	3.00		111.00
3	12	9	2.12		19.08
4	12	9	2.36		21.24
5	12	12	1.70		20.40
6	12	8	2.80		22.40
7	10	24	1.92	46.08	
8	10	9	4.92	44.28	
9	10	24	5.40	129.60	
			Długość [m]	219.96	411.68
			Masa jednostkowa [kg/m]	0,6200	0,8900
			Masa całkowita [kg]	137.74	370.06
			Masa razem [kg]	507.80	

Stal BSt500S
Beton B 15 $V_{\text{bet}} = 0,52 \text{ m}^3$
Beton B 30, W8, F150 $V_{\text{bet}} = 6,30 \text{ m}^3$
 $C_{\text{min}} = 4 \text{ cm}$

Wykaz materiałów dla obu ścianek
Stal BSt500S $m = 1,16 \text{ t}$
Beton B 15 $V_{\text{bet}} = 1,04 \text{ m}^3$
Beton B 30, W8, F150 $V_{\text{bet}} = 12,6 \text{ m}^3$

Jednostka projektowa:	Protras Piotr Jakubecki ul. Zastawna 10 lok. 8, 18-232 Białystok Tel: 762 333 889, e-mail: biuro@protras.pl NIP: 642 277 86 46, REGON: 140207729		
Inwestor:	Gmina Turośń Kościelna ul. Białostocka 5 18-106 Turośń Kościelna		
OBIEKT:			
Przebudowa drogi gminnej nr 106694B na odcinku od drogi powiatowej nr 1500B w m. Pomigacze do drogi powiatowej nr 1499B w Lubejkach wraz z budową kanału technologicznego			
Nazwa rysunku:	PRZEPUST NR 1 (km 1+422,0m) - Zbrojenie ścianki czołowej		
Stadium: P.W.	Skala: 1:50, 1:100	Nr rysunku: 7.1	Data: 29.02.2016
Projektant:	Sprawdzający:		
BRANŻA DROGOWA			
mgr inż. Piotr Jakubecki uprawnienia do projektowania bez ograniczeń w specjalności drogowej PDL/0037/POOD/10		mgr inż. Łukasz Milewski uprawnienia do projektowania bez ograniczeń w specjalności drogowej PDL/0098/POOD/11	